



GM MOST50 Amp Retention Interface

2014-2021

INTERFACE FEATURES

- Add-on amp interface to be used with Axxess interface AXGMLN-09
- Retains the Bose amp in GM vehicles
- Retains balance
- Micro-B USB updatable

Product Info



INTERFACE COMPONENTS

- AXM50-GM1 interface
- AXM50-GM1 T-harness

APPLICATIONS

Cadillac		Chevrolet cont.		GMC	
Escalade	2015-2019	Silverado	2014-2018	Acadia (RPO 105/106)	2017-2019
		Spark	2016-2017	Canyon (RPO 105 / 106)	2015-2018
Chevrolet				Sierra	2016-2018
Cheyenne	2014-2019	Suburban	2015-2021	Sierra 1500	2014-2015
Colorado	2015-2018	Tahoe	2015-2020	Sierra 2500/3500	2015-2018
Equinox (RPO 105/106)	2018	Traverse (RPO Code 105 / 106)	2018	Yukon	2015-2020

TABLE OF CONTENTS

Connections 2

Visit AxxessInterfaces.com for more detailed information about the product and up-to-date vehicle specific applications

TOOLS & INSTALLATION ACCESSORIES REQUIRED

- Zip ties • Cutters (for zip ties)

ATTENTION: With the key out of the ignition, disconnect the negative battery terminal before installing this product. Ensure that all installation connections, especially the air bag indicator lights, are plugged in before reconnecting the battery or cycling the ignition to test this product. **NOTE:** Refer also to the instructions included with the aftermarket accessory before installing this device.

CONNECTIONS

From the 10-pin or 12-pin jumper harness to the vehicle:

If the vehicle *does not* have a CD or DVD-Drive, disregard these steps.

For models *without* rear seat entertainment:

- Connect the female Black 10-pin jumper harness, to the male Black 10-pin harness removed from the CD-Drive.

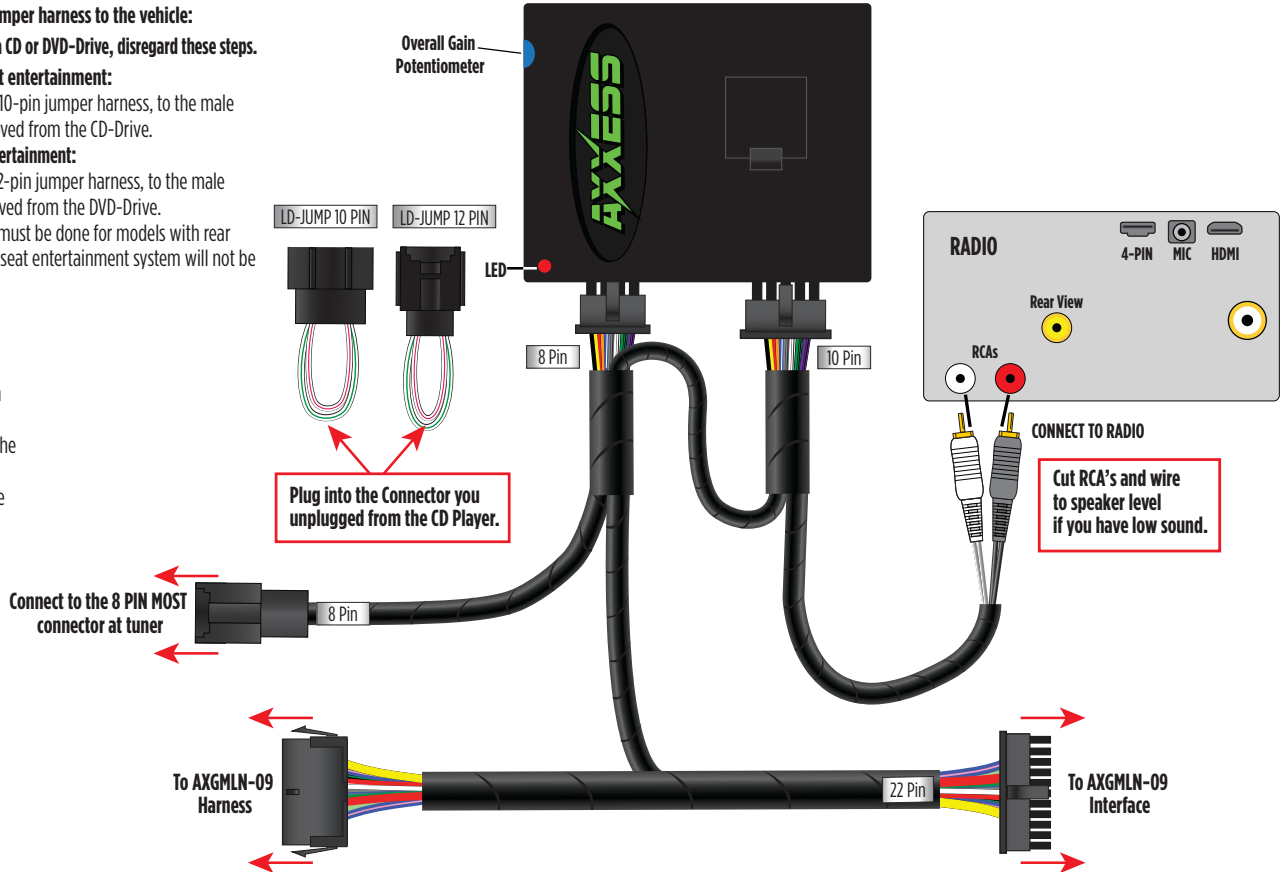
For models *with* rear seat entertainment:

- Connect the female Black 12-pin jumper harness, to the male Black 12-pin harness removed from the DVD-Drive.

Note: Even though this step must be done for models with rear seat entertainment, the rear seat entertainment system will not be retained by this interface.

INITIALIZATION STEPS

1. After all connections are made, turn on the ignition
2. Look at the **LED** on the **AXM50-GM1** and wait for the **LED** to go solid **RED**
3. Once **LED** is solid **RED**, cycle ignition and test





AXM50-GM1

INSTALLATION INSTRUCTIONS

Having difficulties? We're here to help.



Contact our Tech Support line at:

386-257-1187



Or via email at:

techsupport@metra-autosound.com

Tech Support Hours (Eastern Standard Time)

Monday - Friday: 9:00 AM - 7:00 PM

Saturday: 10:00 AM - 7:00 PM

Sunday: 10:00 AM - 4:00 PM



KNOWLEDGE IS POWER

Enhance your installation and fabrication skills by enrolling in the most recognized and respected mobile electronics school in our industry. Log onto www.installerinstitute.edu or call 386-672-5771 for more information and take steps toward a better tomorrow.



**Metra recommends MECP
certified technicians**



GM MOST50 Interfaz de Retención de Amplificador 2014-2021

CARACTERÍSTICAS DE LA INTERFAZ

- Interfaz de retención de amplificador Interfaz de amplificador complementario a usarse con la interfaz Axxess AXGMLN-09
- Conserva el amplificador Bose en los vehículos GM
- Conserva el balance
- Actualizable mediante micro USB B

Product Info



COMPONENTES DE LA INTERFAZ

- Interfaz AXM50-GM1
- Arnés T de vehículo AXM50-GM1

APLICACIONES

Cadillac	Chevrolet	Chevrolet cont.	GMC
Escalade	2015-2019	Silverado	2014-2018
		Spark	2016-2017
Chevrolet		Suburban	2015-2021
Cheyenne	2014-2019	Tahoe	2015-2020
Colorado	2015-2018	Traverse (RPO Code 105 / 106)	2018
Equinox (RPO 105/106)	2018		
			2017-2019
			Acadia (RPO 105/106)
			Canyon (RPO 105 / 106)
			Sierra
			Sierra 1500
			Sierra 2500/3500
			Yukon
			2015-2018
			2015-2020

ÍNDICE

Conexiones 2

Visite AxxessInterfaces.com para obtener información más detallada sobre el producto y las aplicaciones específicas actualizadas del vehículo.

HERRAMIENTAS Y ACCESORIOS DE INSTALACIÓN NECESARIOS

- Abrazaderas de plástico
- Cortadores (para abrazaderas de plástico)

ATENCIÓN: Sin tener la llave puesta en la marcha, desconecte la terminal negativa de la batería antes de instalar este producto. Asegúrese de que todas las conexiones de la instalación, en especial las luces indicadoras de las bolsas de aire, estén conectadas antes de volver a conectar la batería o dar vuelta a la marcha para probar este producto.
NOTA: También consulte las instrucciones incluidas con el radio genérico.

CONEXIONES

Desde el arnés de puente de 10 pins o 12 pins al vehículo:

Si el vehículo no cuenta con un lector de CD/DVD, omíta estos pasos.

En los modelos que no tienen un sistema de entretenimiento en los asientos traseros:

- Conecte el arnés de puente hembra negro de 10 pins al arnés macho negro de 10 pins que quitó del lector de CD.

En los modelos que tienen un sistema de entretenimiento en los asientos traseros:

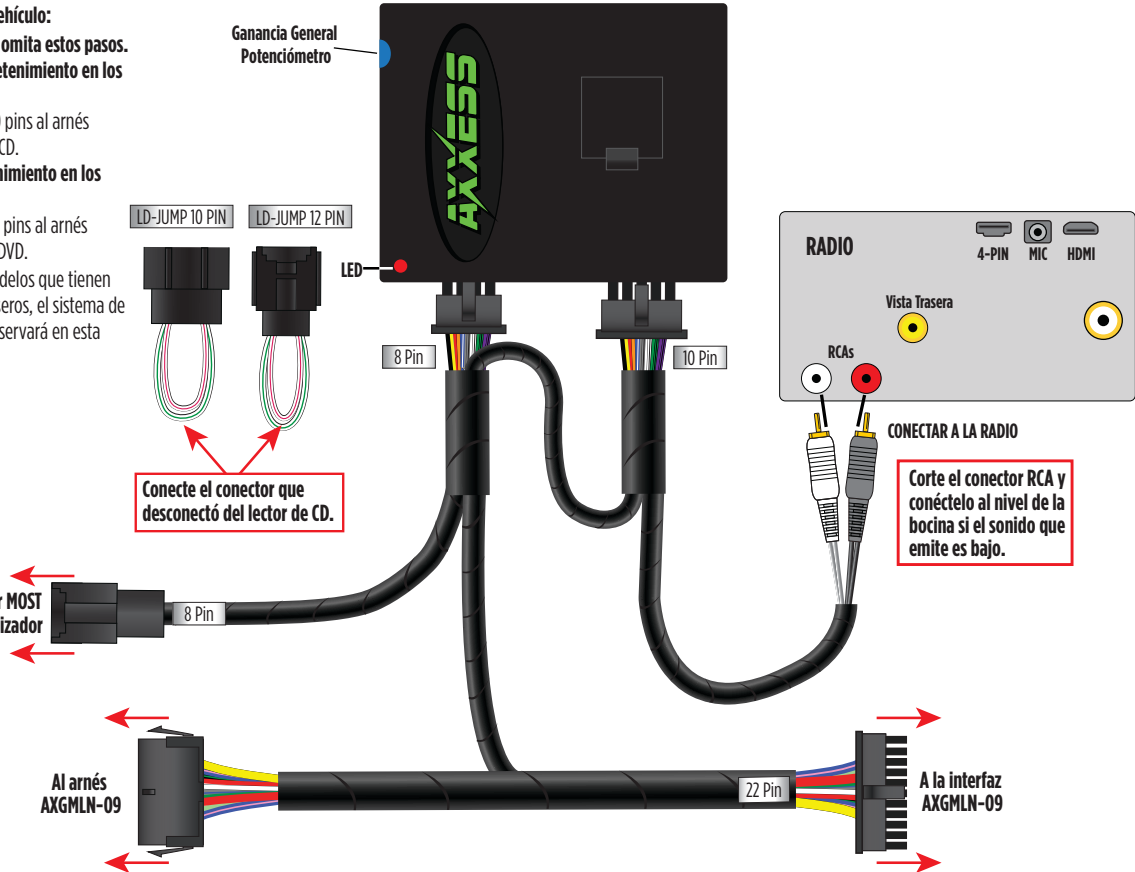
- Conecte el arnés de puente hembra negro de 12 pins al arnés macho negro de 12 pins que quitó del lector de DVD.

Nota: Aunque este paso debe realizarse en los modelos que tienen un sistema de entretenimiento en los asientos traseros, el sistema de entretenimiento en los asientos traseros no se conservará en esta

PASO DE INICIALIZACIÓN

1. Después de haber terminado todas las conexiones, encienda la marcha
2. Preste atención a la luz LED en la AXM50-GM1 y espere hasta que se encienda en color **ROJO** fijo
3. Cuando la luz LED esté en **ROJO** fijo, gire la marcha y haga pruebas

Conecte el conector MOST de 8 PINS al sintonizador



¿Tienes dificultades? Estamos aquí para ayudar.



Póngase en contacto con nuestra
línea de soporte técnico en:
386-257-1187



O por correo electrónico a:
techsupport@metra-autosound.com

Horario de Soporte Técnico (hora estándar del este)

Lunes - Viernes: 9:00 AM - 7:00 PM

Sábado: 10:00 AM - 7:00 PM

Domingo: 10:00 AM - 4:00 PM



EL CONOCIMIENTO ES PODER
Mejore sus habilidades de instalación y fabricación inscribiéndose en la escuela de dispositivos electrónicos móviles más reconocida y respetada de nuestra industria. Regístrese en www.installerinstitute.com o llame al 800-354-6782 para obtener más información y avance hacia un futuro mejor.



Metra recomienda técnicos con certificación del Programa de Certificación en Electrónica Móvil (Mobile Electronics Certification Program, MECP).