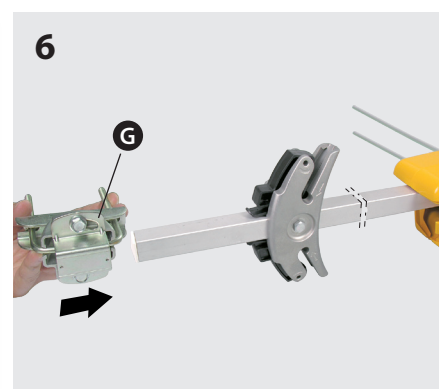
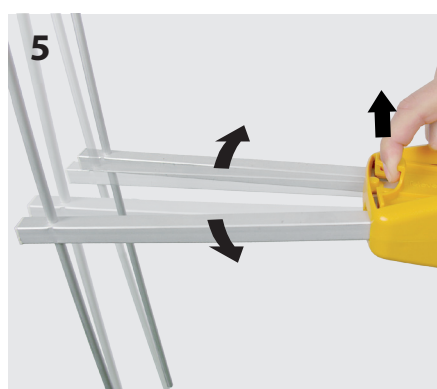
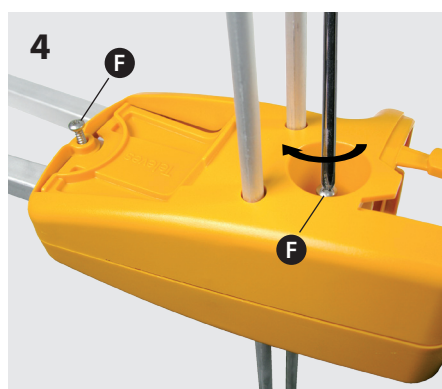
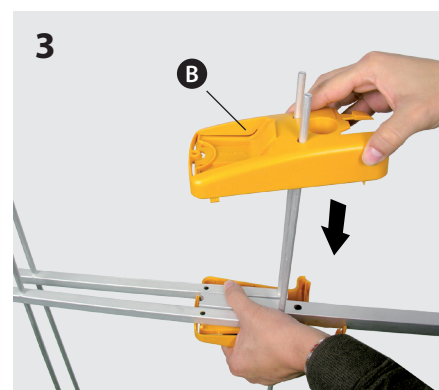
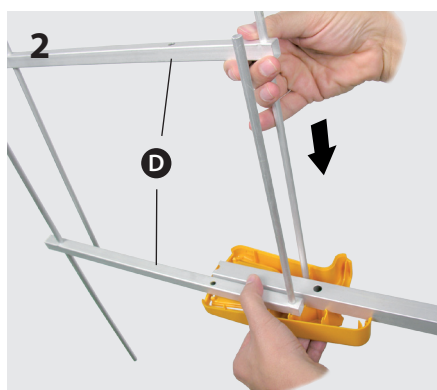
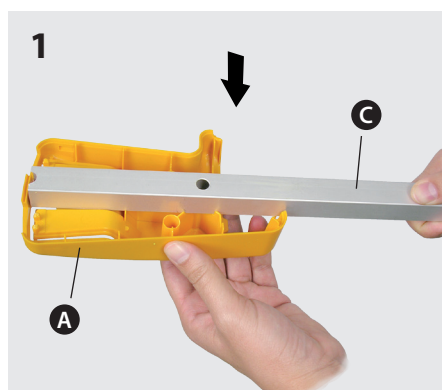
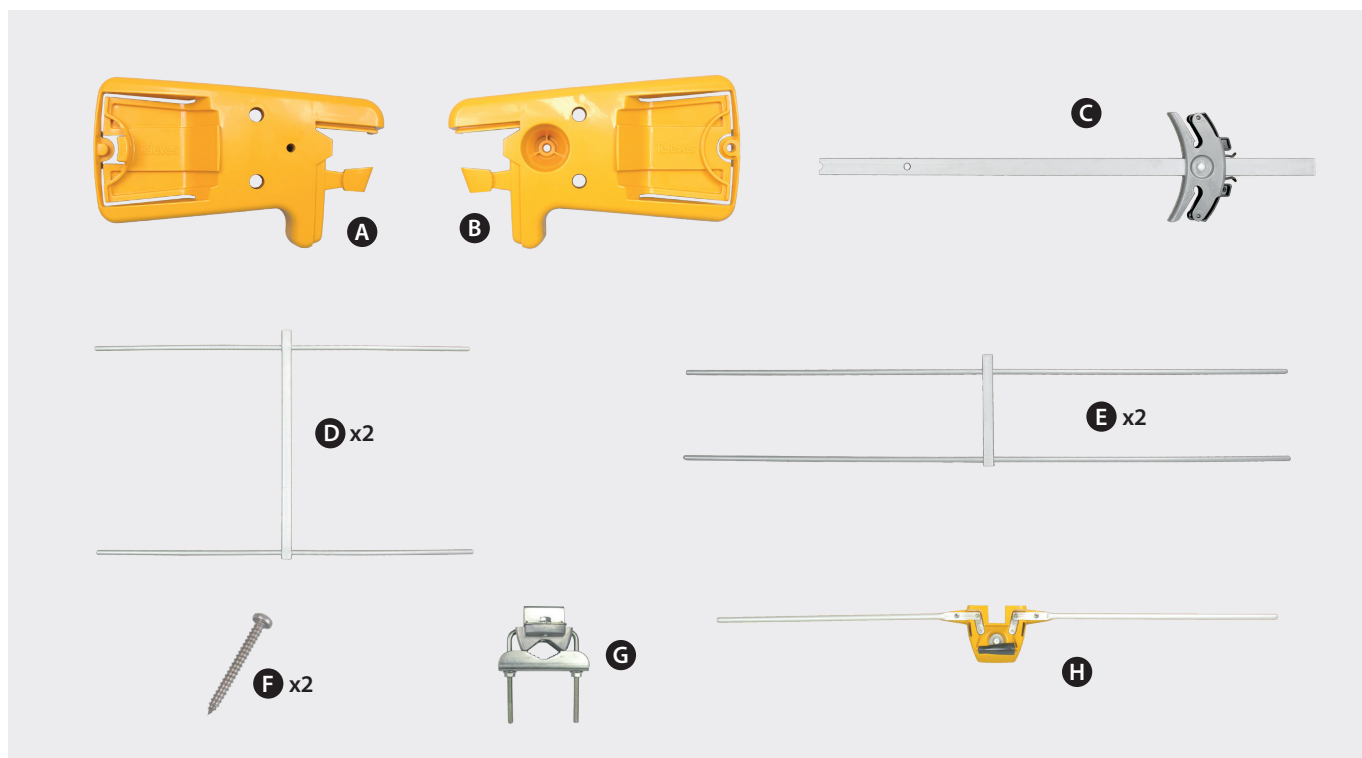
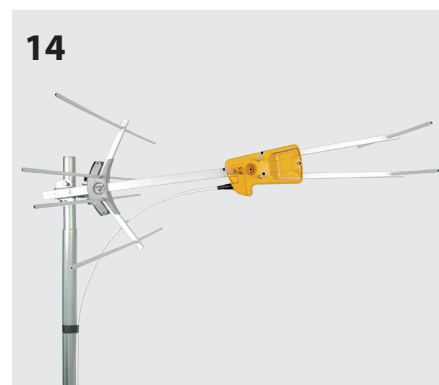
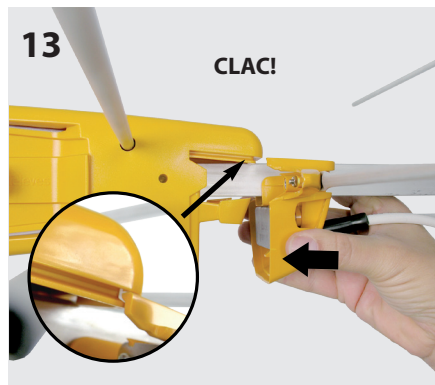
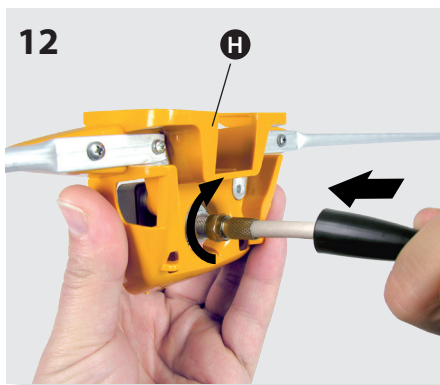
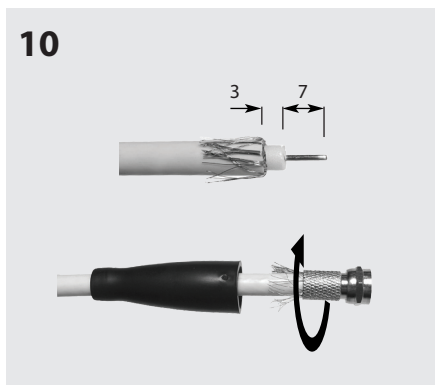
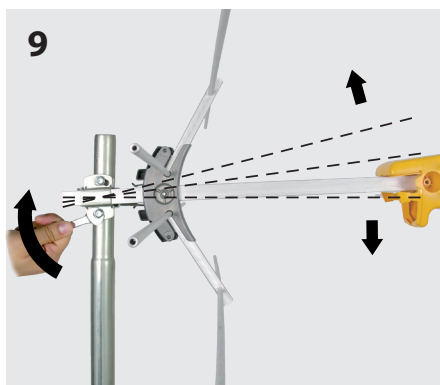
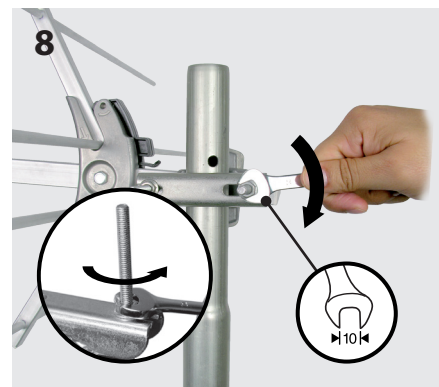
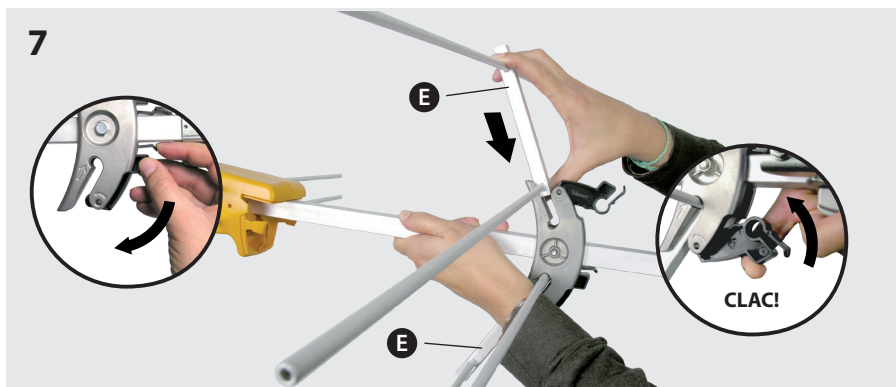


Antena / Antena / Antenne / Antenna / Antenna / Antenne / Antena / АНТЕННА

Ref. 106601

# VIII





Мод.	N. kat.	Ref.	Art.	Ref.	Art. N.	Ref.	Ref.	106601
Полоса частот	Pasmo pracy	Bande de travail	Banda	Banda de trabalho	Band	Banda de trabajo	Working band	MHz 174 - 230 (CH 5 - 12)
Коэффициент усиления	Zysk	Gain	Guadagno	Ganho	Gewinn / Verstärkung	Ganancia	Gain	dBi 9
Отношение "front to back"	Współczynnik P/T	Rapport A/A	Rapp. A/D	Relação F/T	Vor-Rück-Verhältnis	Relación D/A	F/B ratio	dB > 15
Ветровая нагрузка	Obciążenie wiatrem	Résistance au vent	Carico del vento	Carga vento	Windlast	Carga al viento	Wind load	N 49.9 (@ 130 Km/h) 68.6 (@ 150 Km/h)

#### ТЕХНИЧЕСКИЙ ПАСПОРТ ИЗДЕЛИЯ

**Назначение:** Антенна эфирная из высококачественного алюминия МВЗ диапазона с высоким коэффициентом усиления, предназначенная для приема аналогового и цифрового ТВ. Состоит из диполя, уголкового отражателя и двух направляющих с двумя директорами.

**Технические характеристики:** Приведены выше в таблице.

**Конструкция и порядок установки:** Иллюстрации выше на рисунках 1 - 14.

**Утилизация:** Данное изделие не представляет опасности для жизни и здоровья людей и для окружающей среды, после окончания срока его службы утилизация производится без специальных мер защиты окружающей среды.

**Гарантия изготовителя:** Компания Televés S.A. предоставляет один год гарантии с момента покупки для стран ЕЭС. Для стран, не входящих в ЕЭС, применяются юридические гарантии данной страны на момент покупки. Для подтверждения даты покупки сохраняйте чек. В течение гарантийного срока компания Televés S.A. бесплатно устраняет неполадки, вызванные бракованными материалами или дефектами, возникшими по вине производителя.

**Условия гарантийного обслуживания:** Условия гарантийного обслуживания не предусматривают устранение ущерба, возникшего вследствие неправильного использования или износа изделия, форс-мажорных обстоятельств или иных факторов, находящегося вне контроля компании Televés S.A.

**Лицензии и товарные знаки:** Качество оборудования компании Televés S.A. подтверждено международными сертификатами CE и ISO 9001, а также регулируемыми лицензиями и сертификатами соответствующих стран.

**Оборудование произведено в Испании:** Televés, S.A., CIF: A15010176, Rua/Benefica de Conxo, 17, 15706 Santiago de Compostela, SPAIN, tel.: +34 981 522200, televés@televés.com.

Дата изготовления указана на упаковочной этикетке: D. мм/гг (мм = месяц / гг = год).

