

# Televes®



**Avant X**



**Refs. 532180, 532181, 532182**

**ES Cabecera de amplificación programable**

**EN Programmable head-end amplifier**

**Guía de usuario**

**User guide**

## Importantes instrucciones de seguridad - Important safety instructions

### ES Importantes instrucciones de seguridad

#### Condiciones generales de instalación

1. Lea las instrucciones.
2. Conserve estas instrucciones.
3. Preste atención a todas las advertencias.
4. Siga todas las instrucciones.
5. No utilice este aparato cerca del agua.
6. Limpie la unidad sólo con un paño seco.
7. No bloquee las aberturas de ventilación. Realizar la instalación de acuerdo con las instrucciones del fabricante.
8. No lo instale cerca de fuentes de calor tales como radiadores, registros de calor, estufas u otros aparatos (incluyendo amplificadores) que produzcan calor.
9. No pise ni pellizque el cable de red; tenga especial cuidado con las clavijas, tomas de corriente y en el punto del cual salen del aparato.
10. No anule la característica de seguridad del enchufe polarizado o con conexión a tierra. Un enchufe polarizado tiene dos patillas planas, una más ancha que la otra. Un enchufe con toma de tierra tiene dos patillas planas y una tercera de conexión a tierra. La patilla ancha o la tercera patilla, están pensadas para su seguridad. Si el enchufe suministrado no encaja en su toma, consulte con un electricista para que reemplace la toma corriente obsoleta.
11. Utilice solamente los aditamentos/accesorios especificados por el fabricante.
12. Desenchufe este aparato durante las tormentas eléctricas o cuando no lo utilice durante largos períodos de tiempo.
13. Solicite todas las reparaciones a personal de servicio cualificado. Solicite una reparación cuando el aparato se haya dañado de cualquiera forma, como cuando el cable de red o el enchufe están dañados, se ha derramado líquido o han caído objetos dentro del aparato, el aparato ha sido expuesto a la lluvia o humedad, no funciona normalmente, o haya sufrido una caída.

#### Atención

- Para reducir el riesgo de fuego o choque eléctrico, no exponer el equipo a la lluvia o a la humedad.
- El aparato no debe ser expuesto a caídas o salpicaduras de agua. No situar objetos o recipientes llenos de líquidos, como vasos, sobre o cerca del aparato.

#### Cómo utilizar el equipo de forma segura

- La tensión de red de este producto ha de ser de: 110-230V~ 50/60 Hz.
- Para desconectar el equipo de la red, tire siempre de la clavija, nunca del cable.
- No enchufe el equipo a la red eléctrica hasta que todas las demás conexiones hayan sido realizadas.
- La toma de red eléctrica debe estar cerca del equipo y ser fácilmente accesible.
- No quitar la tapa del equipo sin desconectarlo de la red.

#### Instalación segura

- La temperatura ambiente no debe superar los 45°C / 113°F.
- No situar el equipo cerca de fuentes de calor o en ambientes de humedad elevada.
- No situar el equipo donde pueda estar sometido a fuertes vibraciones o sacudidas.
- Deje un espacio libre alrededor del aparato para proporcionar una ventilación adecuada.
- No situar sobre el aparato fuentes de llama desnuda, tales como velas encendidas.
- Para evitar entrada de agua por los conectores de entrada, realizar una coca en los cables coaxiales antes de conectarlos a la central de tal manera que el agua que se pueda acumular no se deslice directamente por el cable hacia el conector.

### EN Important safety instructions

#### General installation conditions

1. Read these instructions.
2. Keep these instructions.
3. Heed all warnings.
4. Follow all instructions.
5. Do not use this apparatus near water.
6. Clean only with a dry cloth.
7. Do not block any ventilation openings. Install in accordance with the manufacturer's instructions.
8. Do not install near any heat sources such as radiators, heat registers, stoves, or other apparatus (including amplifiers) that produce heat.
9. Protect the power cord from being walked on or pinched particularly at plugs, convenience receptacles, and the point where they exit the apparatus.
10. Do not defeat the safety purpose of the polarized or grounding-type plug. A polarized plug has two blades with one wider than the other. A grounding type plug has two blades and a third grounding prong. The wide blade or the third prong are provided for your safety. When the provided plug does not fit into your outlet, consult an electrician for replacement of the obsolete outlet.
11. Only use attachments/accessories specified by the manufacturer.
12. Unplug this apparatus during lightning storms or when unused for long periods of time.
13. Refer all servicing to qualified service personnel. Servicing is required when the apparatus has been damaged in any way, such as power-supply cord or plug is damaged, liquid has been spilled or objects have fallen into the apparatus, the apparatus has been exposed to rain or moisture, does not operate normally, or has been dropped.

#### Warning

- Reduce the risk of fire or electric shock, do not expose this apparatus to rain or moisture.
- Apparatus shall not be exposed to dripping or splashing and no objects filled with liquids, such as glasses, shall be placed on the apparatus.

#### Safe operation

- Power requirements for this product are: 110-230V~ 50/60 Hz.
- To disconnect the equipment from the mains pull the plug never the cable.
- It is strongly recommended not to connect the equipment to the mains until all connections have been done.
- The socket outlet shall be installed near the equipment and shall be easily accessible.
- Do not take the cover off the equipment without disconnecting it from the mains.

#### Safe installation

- Ambient temperature should not be higher than 45°C / 113°F.
- Do not place the equipment near heat sources or in a highly humid environment.
- Do not place the equipment in a place where it can suffer vibrations or shocks.
- Please allow air circulation around the equipment.
- Do not place naked flames, such as lighted candles on or near the product.
- To prevent water ingress into the input connectors, do a loop in the coaxial cables before connecting them to the amplifier. By doing so, any water that may be pooled will not slide down through the cable into the connector.

1:



**CAUTION**  
RISK OF ELECTRIC SHOCK  
DO NOT OPEN



2:



3:



4:



ES

Descripción de simbología de seguridad eléctrica

1	Para evitar el riesgo de choque eléctrico no abrir el equipo.
2	Este símbolo indica que el equipo cumple los requerimientos de seguridad para equipos de clase II con tierra funcional.
3	Este símbolo identifica una conexión a tierra funcional.
4	Este símbolo indica que el equipo es de uso exclusivo en el interior.

EN

Description of the electrical safety symbols

1	To avoid the risk of electric shock, do not open the equipment.
2	The equipment meets the safety requirements specified for Class II equipment with functional earthing.
3	This symbol identify a functional earthing.
4	To identify electrical equipment designed primarily for indoor use.

## Introducción/Configuración y ajuste - Introduction/Configuration and adjustment

### ES Introducción

- Cabecera de amplificación programable con filtrado y procesado digital para su aplicación tanto en instalaciones individuales como colectivas, caracterizada por: facilidad de instalación, gran margen de entrada, bajo consumo, gran selectividad y elevada ganancia.
- Dispone de 4 entradas VHF+UHF programables hasta un máximo de 32 filtros, con CAG, con alimentación automática/programable capaz de soportar cortocircuitos y filtrado Auto-LTE (sólo Ref. 532180).
- La referencia 532182 permite configurar cada entrada para señales analógicas o digitales. En caso de señales analógicas la entrada no dispondrá de CAG.
- Cada uno de los 32 filtros tiene una alta selectividad que permite el equilibrado de canales adyacentes, dispone de CAG individual y puede programarse para el filtrado de cualquier canal VHF low (2 a 6), VHF high (7 a 13) y UHF (14 a 51). En la referencia 532182, el filtrado de los canales VHF Low solo está disponible para señales digitales.
- Para cada filtro se permite agrupar de 1 a 4 canales, siempre que sean adyacentes en frecuencia.
- Los canales programados en un filtro podrán ser convertidos a diferentes canales de salida tanto para VHF como para UHF.
- Los canales se equilibran automáticamente de acuerdo con el nivel de salida y la pendiente de equalización programados.
- El nivel de salida de FM se ajustará de acuerdo al nivel de salida VHF /UHF programado.
- La central dispone de una entrada de CATV de ganancia y pendiente programables.
- La referencia 532182 permite la selección de CATV como canalización de salida. En este caso el filtrado sería individual.
- La programación se realiza de forma sencilla mediante el mando programador universal Televes, mediante PC o Smartphone/Tablet Android con **USB OTG**.

### Configuración y ajuste

- Mediante el mando programador **PCT**: seleccionaremos los parámetros adecuados para la instalación (canales, nivel de salida, pendiente de equalización...) y pulsaremos la tecla **■** (pulsación larga) que guarda la configuración e inicia el ajuste. En caso de realizarse la programación previa a su instalación, **con la retirada del mando se aborta el proceso pero la configuración queda grabada** para su posterior ajuste.
- Mediante la aplicación **ASuite**: seleccionaremos los parámetros adecuados y pulsaremos el botón **▲** para enviar la configuración a la unidad. Pulsando el botón **■** se iniciará el proceso de ajuste.
- Mediante el pulsador **"READJUST"** se inicia el proceso de ajuste de la unidad con la configuración almacenada previamente mediante el mando o las aplicaciones.
- Las entradas y salidas deben estar cargadas para el correcto ajuste de la unidad.
- Durante el proceso de ajuste el LED verde permanecerá encendido y en caso de un error de nivel se encenderá el LED rojo.

**AVISO IMPORTANTE:** La Avant X se envía provista de una carga terminal de 75 Ohm conectada a la salida TV+CATV (7). Es muy importante asegurar que esta carga se mantiene conectada a la salida TV+CATV (7) durante el proceso de ajuste. La Avant X ajusta la ganancia de los filtros realizando la medida del nivel detectado en la salida TV+CATV (7) y ésta debe estar correctamente cargada para que la medida sea correcta. Si no estuviese correctamente cargada, se producirían desadaptaciones y el resultado del ajuste no sería satisfactorio.

### EN Introduction

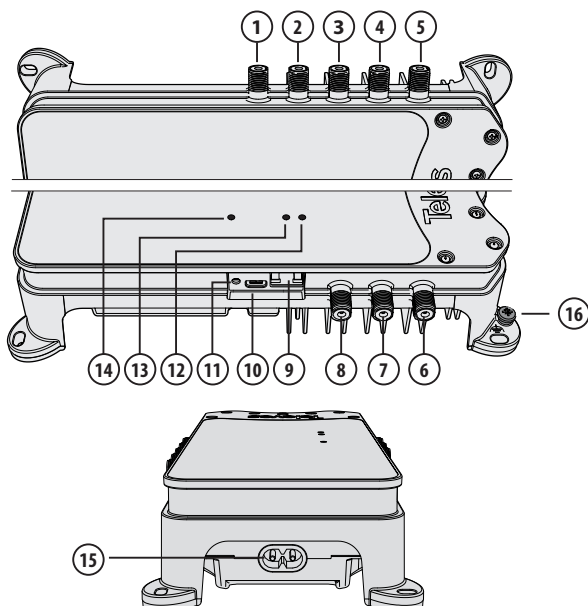
- Programmable amplification headend with digital filtering and processing for use in both individual and collective installations, characterized by: ease of installation, large input range, low consumption powering, large selectivity and high gain.
- It has 4 programmable VHF+UHF inputs up to a maximum of 32 filters, with AGC, with automatic/programmable powering capable of withstanding short-circuits and Auto-LTE filtering (only ref. 532180).
- Ref. 532182 allows you to configure each input for analog or digital signals. In the case of analog signals, the input will not have AGC.
- Each of the 32 filters has a high selectivity that allows the balancing of adjacent channels. It has individual AGC and it can be programmed for filtering any VHF low (2 to 6), VHF high (7 to 13) and UHF (14 to 51) channel. In ref. 532182, VHF Low channel filtering is only available for digital signals.
- It is allowed to group 1 to 4 channels for each filter, provided they are adjacent in frequency.
- The programmed channels in a filter can be converted to different output channels for both VHF and UHF.
- The channels are automatically balanced according to the programmed output level and equalization slope.
- The FM output level will be adjusted according to the programmed VHF/UHF output level.
- The unit has a programmable gain and slope CATV input.
- Ref. 532182 allows selection of CATV as the output channeling. In this case the filtering would be individual.
- The programming is done easily through the Televes universal programmer, a Windows PC or Android Smartphone / Tablet with **USB OTG**.

### Configuration and adjustment

- Through the **PCT - programmer unit**: select the appropriate parameters for the installation (channels, output level, equalization slope...) and press the **■** button (long press) which saves the configuration and starts the setting. If programming is done before installation, **with the removal of the programmer the process is avoided but the configuration is recorded** for later adjustment.
- Through the **ASuite application**: select the appropriate parameters and press the **▲** button to send the configuration to the unit. Pressing the **■** button will start the adjustment process.
- Through the **"READJUST"** button starts the process of setting the unit with the configuration previously stored by the programmer or the applications.
- Inputs and outputs must be charged for the correct setting of the unit.
- During the adjustment process, the green LED remains ON and in case of a level error the red LED will light up.

**IMPORTANT WARNING:** The Avant X unit ships with a 75 ohm terminator load connected to the TV+CATV output (7). It is important to make sure that this load remains connected to the TV+CATV output (7) during the adjustment process. The Avant X adjusts the gain of the filters by measuring the level detected at the main TV+CATV (7) output and it needs to be loaded for the reading to be accurate. If the TV+CATV (7) output is not terminated during the adjustment process, mismatches would occur and the results of the adjustment will not be satisfactory.

## Conexiones y controles - Connections and controls



### 532180, 532181, 532182

①	⏏	LowVHF + HighVHF + UHF 1 + DC
②	⏏	LowVHF + HighVHF + UHF 2 + DC
③	⏏	LowVHF + HighVHF + UHF 3 + DC
④	⏏	LowVHF + HighVHF + UHF 4 + DC
⑤	⏏	CATV (54 ... 1218 MHz)
⑥	⏏	TEST (-20dB)
⑦	⏏	TV + CATV
⑧	⏏	FM (88 ... 108 MHz)
⑨	⏏	(PCT 4.0 / 5.0)
⑩	⏏	Micro USB (female)
⑪		READJUST
⑫	LED	ERROR
⑬	LED	ADJUST
⑭	LED	POWER ON
⑮	⏏	POWER (110-230V~)
⑯	⏏	Toma de tierra funcional - Functional earthing

## Características técnicas - Technical specifications

Ref. / Model		532180, 532181, 532182					
		LowVHF + HighVHF + UHF 1	LowVHF + HighVHF + UHF 2	LowVHF + HighVHF + UHF 3	LowVHF + HighVHF + UHF 4	FM	CATV
← .. MHz .. →	532180	54 ... 88 + 174 ... 216 + 470 ... 608 / 698 (Auto-LTE) 2 ... 6 + 7 ... 13 + 14 ... 36 / 51 (Auto-LTE)				88 ... 108	54 ... 1218
	532181 532182	54 ... 88 + 174 ... 216 + 470 ... 698 2 ... 6 + 7 ... 13 + 14 ... 51					
	nº	32				-	-
CHs /	# CHs	1 - 4				-	-
	dB	75				30	40
	dB	AGC				30 - 5 / OFF	45 - 10 / OFF
	dB	± 3 (G <sub>0</sub> )				± 5 (G <sub>0</sub> )	-
	dB	0 - 8 (UHF)				-	20
	dB $\mu$ V dBmV	90 - 115 30 - 55				80 - 105 20 - 45	-
	dB $\mu$ V dBmV	40 - 100 (-20) - 40				75 - 100 15 - 40	-
	EN 60728-3 <sup>(1)</sup>	126 66					
	DIN45004B	122 62					
N.F.	dB	Low VHF => 9 High VHF => 7 UHF => 6				-	8
	dB	>50 <sup>(2)</sup> (± 6 MHz)				>20 (± 20 MHz)	-
	V <sub>DC</sub>	12 (AUTO/ON/OFF)				-	-
	mA	70	70	70	70	-	-
	V <sub>AC</sub> Hz	110 - 230 50/60					
	mA	250					
	W	14					
	IP	IP20					
	°C °F	-5 ... +45 23 ... 113					
	g lb	920 2.03					
	mm in	226 x 120 x 53 8.85 x 4.72 x 2.16					

<sup>(1)</sup> 2 tones IMD3 = -35 dB

<sup>(2)</sup> Adjacent CH >30dB (± 1MHz)

## Indicaciones de los LED - LED indications

MODE	LED	ADJUST	ERROR	ON	Info.
ADJUST				-	Ajustando ... / Setting ...
				-	Ajuste correcto / Adjustment OK.
				-	Error de ajuste unidad / Unit adjustment error.
POWER	-	-	-		LED de encendido / ON LED.

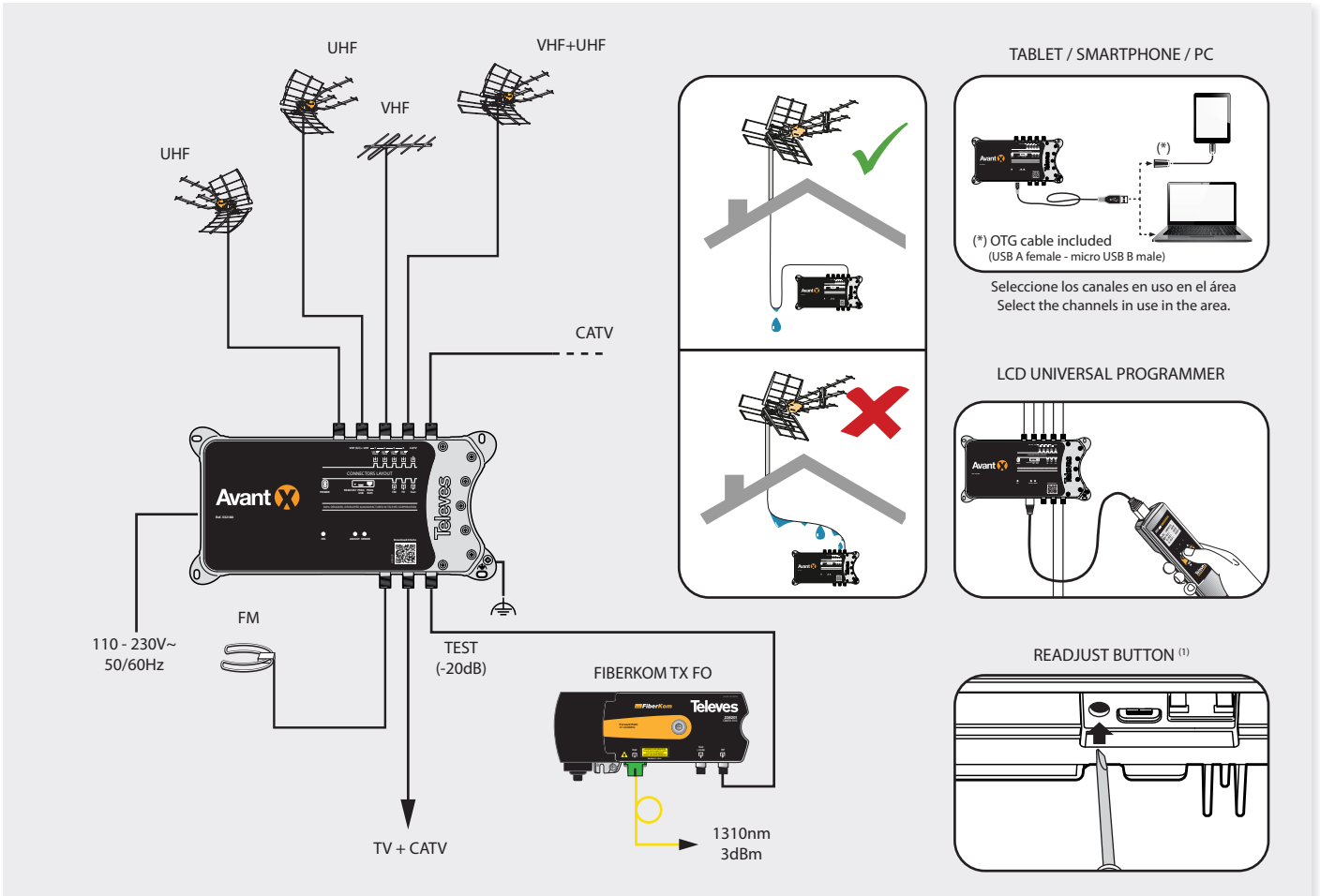
○ : OFF

: ON





Aplicación - Application



(1) Si tras el proceso de ajuste, las barras de algunos de los canales elegidos muestran un nivel inferior del programado en los correspondientes filtros, esto es indicativo de que el nivel RF de las señales de entrada para esos canales es menor que el mínimo requerido (-20 dBmV). En este caso, no se garantiza que las señales sean correctamente procesadas en la Avant X y pueden contener errores.

(1) If the adjustment screen shows any bars falling short of the desired programmed value in one or several programmed filters, that's indicative of the corresponding input RF signal being lower than the minimum input value required (-20 dBmV). In this case, it can not be guaranteed they will function properly through the Avant X and these channels may be impaired with errors.

**NOTE:** This equipment has been tested and found to comply with the limits for a Class B digital device, pursuant to part 15 of the FCC Rules. These limits are designed to provide reasonable protection against harmful interference in a residential installation. This equipment generates, uses and can radiate radio frequency energy and, if not installed and used in accordance with the instructions, may cause harmful interference to radio communications. However, there is no guarantee that interference will not occur in a particular installation. If this equipment does cause harmful interference to radio or television reception, which can be determined by turning the equipment off and on, the

user is encouraged to try to correct the interference by one or more of the following measures:

- Reorient or relocate the receiving antenna.
- Increase the separation between the equipment and receiver.
- Connect the equipment into an outlet on a circuit different from that to which the receiver is connected.
- Consult the dealer or an experienced radio/TV technician for help.

Responsible party:  
Televes USA LLC. 16596 E. 2nd Avenue Aurora, CO 80011 USA Telephone: +1 (720) 379 3748 televes.usa@televes.com

DECLARACIÓN DE CONFORMIDAD ■ DECLARATION OF CONFORMITY ■ DECLARAÇÃO DE CONFORMIDADE ■ DECLARATION DE CONFORMITE ■ DICHIARAZIONE DI CONFORMITÀ ■ DEKLARACJA ZGODNOŚCI ■ KONFORMITÄTSEKLRÄRUNG ■ ΠΙΣΤΟΠΟΙΗΤΙΚΟ ΣΥΜΜΟΡΦΩΣΗΣ ■ FÖRSÄKRAN OM ÖVERENSSTÄMMELSE ■ ДЕКЛАРАЦИЯ СООТВЕТСТВИЯ  
► <https://doc.televes.com>

European technology **Made in**  **EU rope**